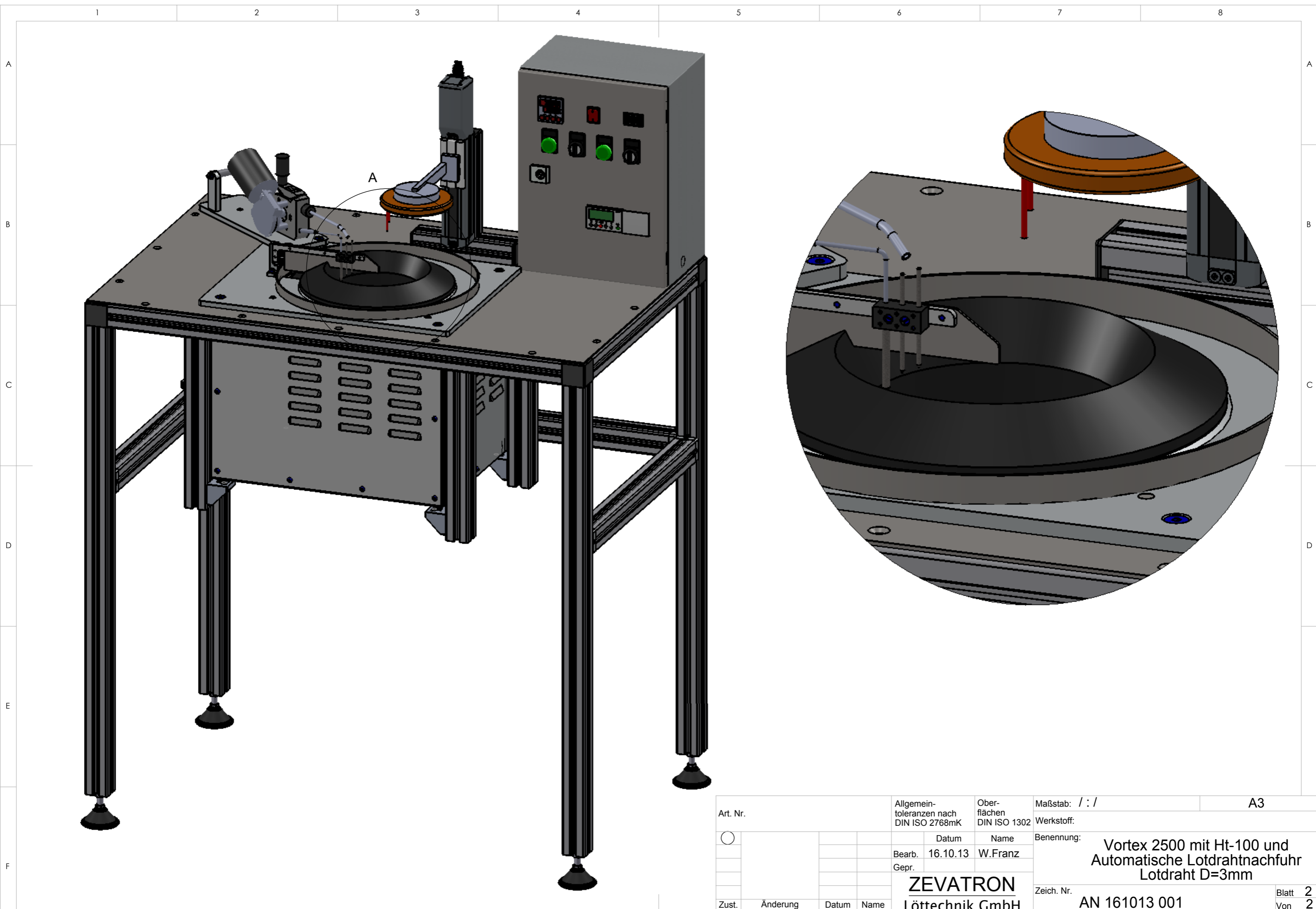


Art. Nr.		Allgemeintoleranzen nach DIN ISO 2768mK		Oberflächen DIN ISO 1302		Maßstab: / : /		A3	
Zust.		Änderung		Datum		Name		Benennung:	
				16.10.13		W.Franz		Vortex 2500 mit Ht-100 und Automatische Lotdrahtnachfuhr Lotdraht D=3mm	
								Zeich. Nr. AN 161013 001	
								Blatt 1 Von 2	
<p style="text-align: center;">ZEVATRON Löttechnik GmbH</p> <p style="text-align: center;">Alle Rechte, insbesondere im Fall der Erteilung von Schutzrechten, vorbehalten. copyright ZEVATRON Löttechnik GmbH</p>									



Art. Nr.		Allgemein-toleranzen nach DIN ISO 2768mK		Ober-flächen DIN ISO 1302		Maßstab: / : /		A3																	
<table border="1"> <tr><td>○</td><td></td><td></td><td></td></tr> <tr><td></td><td></td><td></td><td></td></tr> <tr><td></td><td></td><td></td><td></td></tr> <tr><td></td><td></td><td></td><td></td></tr> </table>		○																Datum		Name		Werkstoff:		Benennung:	
○																									
Bearb.		16.10.13		W.Franz				Vortex 2500 mit Ht-100 und Automatische Lotdrahtnachfuhr Lotdraht D=3mm																	
Gepr.								Zeich. Nr. AN 161013 001																	
Zust.		Änderung		Datum		Name		Blatt 2 Von 2																	
						LÖTTECHNIK GmbH		AN 161013 001																	
Alle Rechte, insbesondere im Fall der Erteilung von Schutzrechten, vorbehalten. copyright ZEVATRON Löttechnik GmbH																									