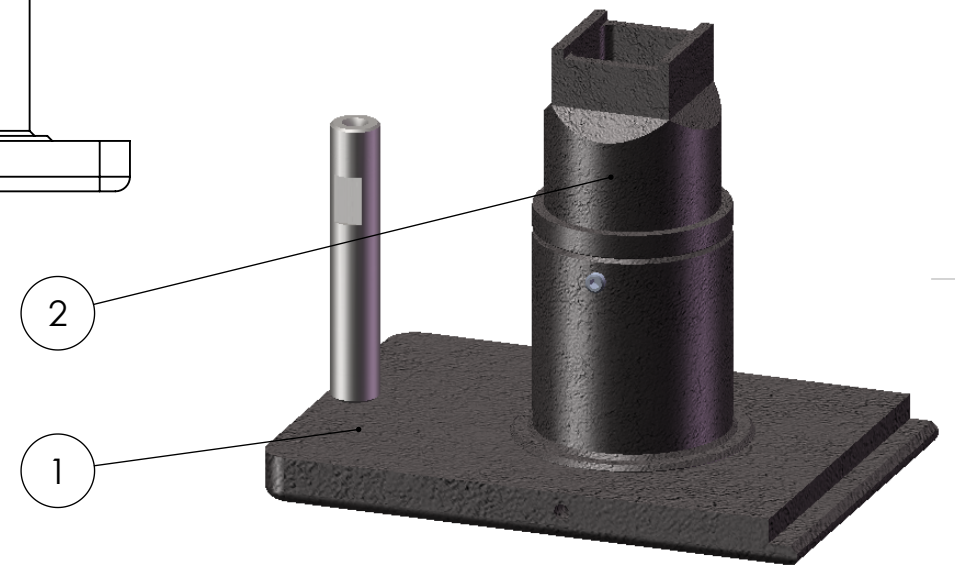
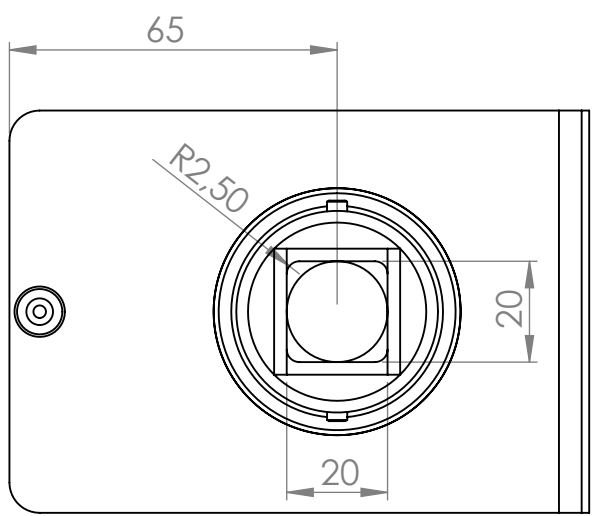
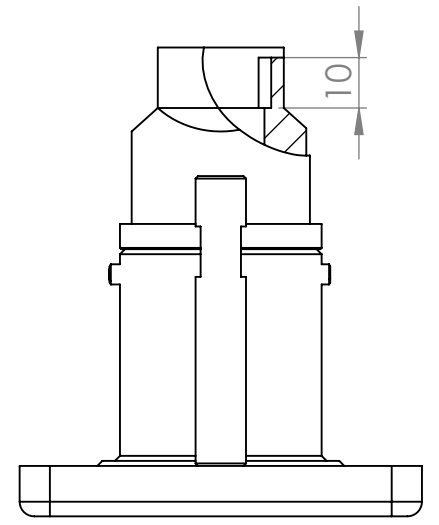
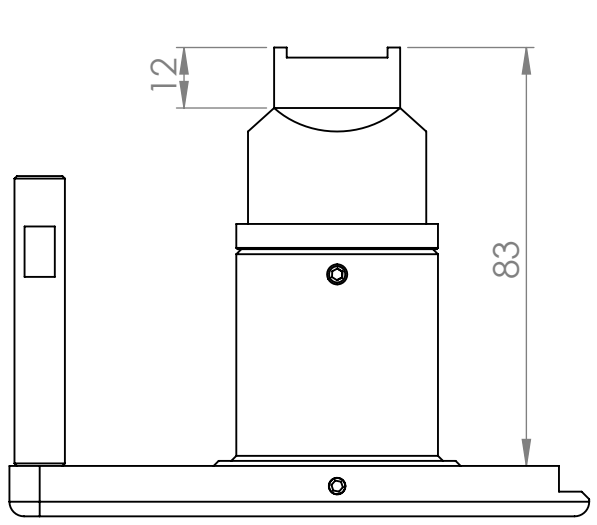


1 2 3 4 5 6

A

A



B

B

C

C

D

Pos.	Men.	Art.Nr.	Benennung	Werkstoff	Zeich.Nr.
1	1	MEZ940061000	Düsengrundplatte mit Adapterfuß		Z940061000
2	1	MEZ840060600	Düse 20x20x10	GG 25	Z840060600

Art. Nr.: DÜLM250S101G		Allgemeintoleranzen nach DIN ISO 2768mK	Oberflächen nach DIN ISO 1302	Maßstab: 1:2	A4
		Datum	Name	Werkstoff:	
		Bearb. 05.06.07	W.F.	Benennung:	
		Gepr.		Düse 20x20x10 Kpl.	
Zust.	Änderung	Datum	Name	Zeichnung Nr. Z940060200	Blatt 1
					Von 1

1 2