

A

A

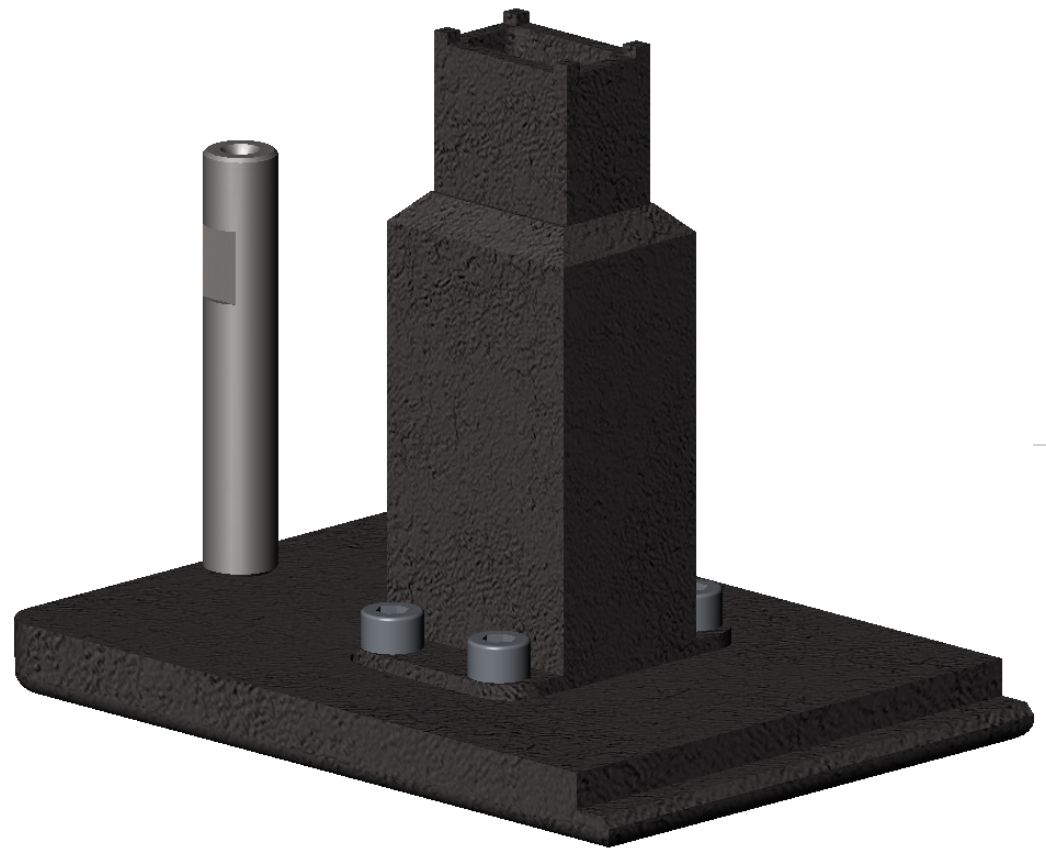
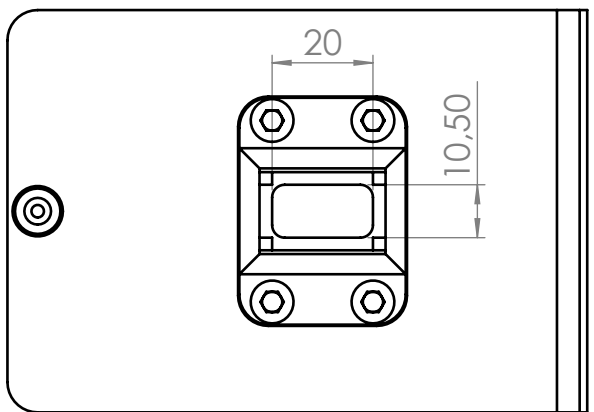
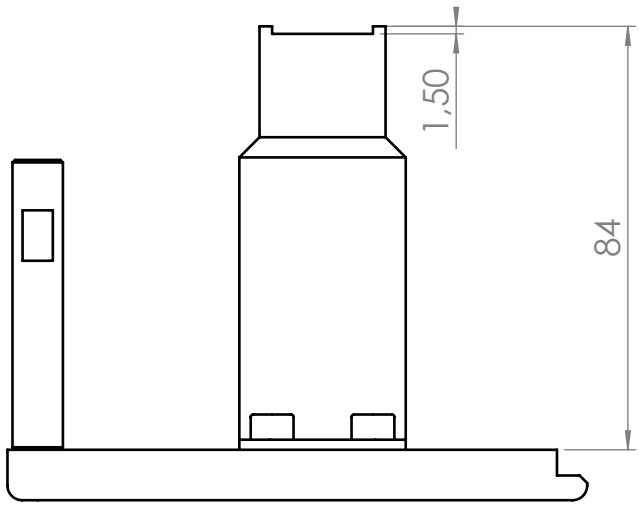
B

B

C

C

D



Art. Nr.: DÜLM250S030G

Allgemein-
toleranzen nach
DIN ISO 2768mK
Ober-
flächen
DIN ISO 1302

Maßstab: 1:2

A4

Werkstoff:

Zust.	Änderung	Datum	Name

Datum	Name
Bearb. 27.02.07	W.F.
Gepr.	

Benennung:
Düse 20x10,5x20 Kpl.

ZEVATRON
Löttechnik GmbH

Zeichnung Nr. **Z940054900**

Blatt 1
Von 1